

**ТЕХМАШ**

**ПОИСК**  
ВОЗЬМИ НА ВООРУЖЕНИЕ

**ЗАКАЗАТЬ**

**EAC**

АО «НПО «Поиск»

# ПУЛЬТ А-1 ИСПОЛНЕНИЕ 012

## РУКОВОДСТВО ПО ЭКСПЛУАТАЦИИ



Москва 2024

127299, г.Москва, вн.тер.г. муниципальный округ Коптево,  
ул. Клары Цеткин, д. 18, к. 2, помещ. 10в

## ОГЛАВЛЕНИЕ

<b>ВВЕДЕНИЕ</b> .....	3
<b>ОПИСАНИЕ И РАБОТА СИСТЕМЫ</b> .....	4
1. Назначение .....	4
2. Описание.....	4
3. Правила транспортирования и хранения .....	6
4. Утилизация.....	6
5. Технические характеристики .....	7
6. Указание мер безопасности.....	7
7. Рекомендации по монтажу и эксплуатации .....	8
8. Порядок работы .....	9
9. Комплектность.....	10
10. Гарантии предприятия–изготовителя.....	10
11. Предприятие-изготовитель.....	10
<b>ПРИЛОЖЕНИЯ</b> .....	11
Приложение 1. Настройка пульта .....	11

## ВВЕДЕНИЕ

Данное руководство по эксплуатации распространяется на одноканальный пульт контроля концентрации газа А-1 исполнение 012.

Руководство содержит описание устройства пульта, а также технические характеристики и другие сведения, необходимые для обеспечения наиболее полного использования технических возможностей и правильной его эксплуатации.

Обозначения в документации и при заказе: Пульт А-1 исп. 012

К работе с прибором допускается персонал, тщательно изучивший данное руководство по эксплуатации и технический паспорт.

С документами можно ознакомиться на сайте изготовителя, либо получить копии от завода-изготовителя по запросу.

# ОПИСАНИЕ И РАБОТА СИСТЕМЫ

## 1. Назначение

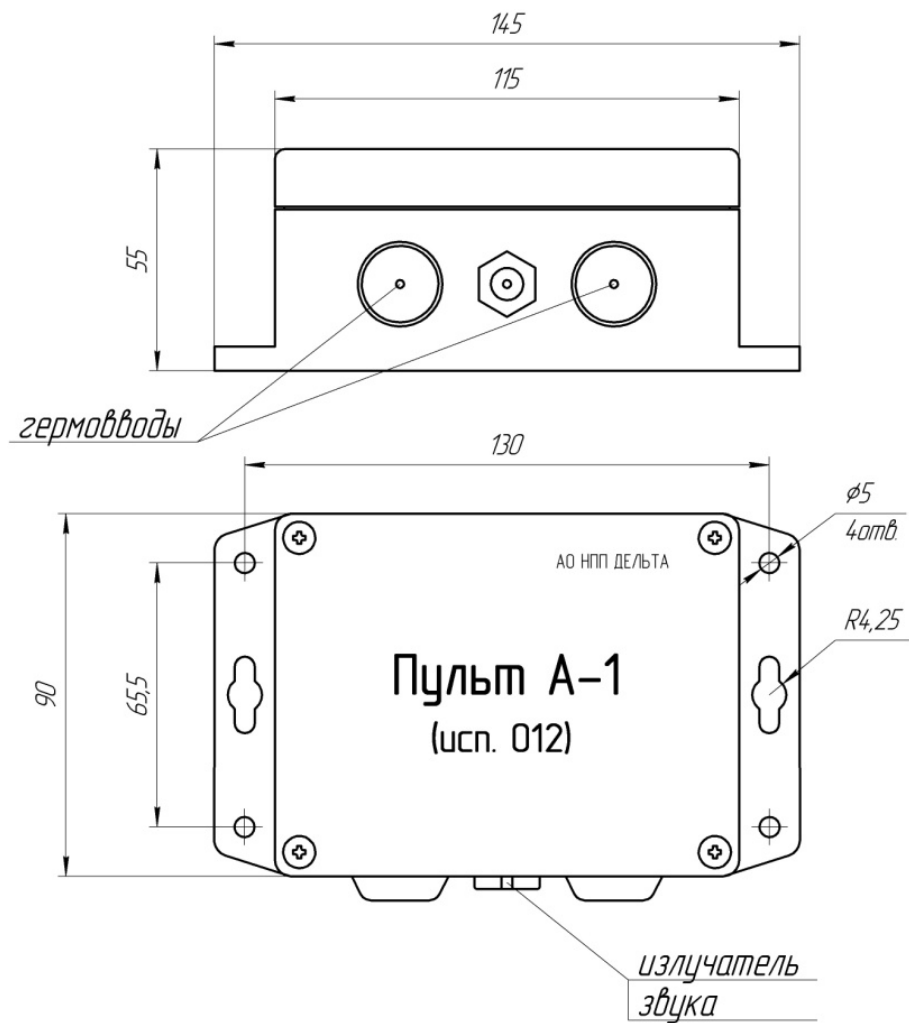
Пульт контроля А-1 (далее «пульт», «прибор») - стационарный прибор, предназначенный для индикации численного значения концентрации контролируемого газа, обеспечения световой и звуковой сигнализации при выходе концентрации из безопасного диапазона, обозначенного установленными пороговыми уровнями.

Пульт может автоматически включать внешние устройства через блок реле «сухой контакт».

## 2. Описание

- 2.1. Конструктивно пульт выполнен в корпусе из поликарбоната с прозрачной крышкой. Габаритный чертеж пульта приведен на Рис.1.  
На корпусе пульта имеются
  - ◆ гермовводы для кабеля электропитания, выходного сигнала и подключения датчика,
  - ◆ фланцы с отверстиями для крепления.Внутри корпуса пульта размещены основная печатная плата и плата индикации и управления.
- 2.2. Пульт имеет три выходных управляющих сигнала: Порог1, Порог2 и Неисправность. На основной печатной плате Порог1 имеет маркировку ALARM1, Порог2 – ALARM2, Неисправность – ALARM0 (см. рис.2).
- 2.3. Нагрузка - не более 100 мА на каждый контакт.
- 2.4. Питание пульта осуществляется от внешнего источника. Номинальное напряжение питания 24 В.
- 2.5. Помимо цифровой индикации пульт имеет световую и звуковую сигнализацию, три управляющих выхода оптореле, встроенный барьер искрозащиты.
- 2.6. Соединение с источником питания, внешними устройствами автоматики и выносным датчиком производится через гермовводы и клеммные колодки, расположенные на основной печатной плате пульта.  
Выносной датчик (стационарный газоанализатор ИГС-98 исп. 009, исп. 010, исп. 014, исп. 021 и др.) подключается к пулту по аналоговому каналу (стандарт 4-20 мА).

Рисунок 1. Габаритный чертёж прибора



### **3. Правила транспортирования и хранения**

- 3.1. Транспортирование упакованных приборов может производиться всеми видами транспорта без ограничения расстояния, скорости и высоты. Условия транспортирования в части воздействия климатических факторов должны соответствовать разделу 10 условиям 3 ГОСТ 15150. При перевозке открытым транспортом приборы в упаковке должны быть защищены от воздействия атмосферных осадков. При транспортировании должны соблюдаться правила перевозок, действующие на транспорте соответствующего вида.
- 3.2. Условия хранения приборов должны соответствовать условиям хранения в закрытых неотапливаемых помещениях (ГОСТ 15150-69, раздел 10, условия хранения 3). В окружающем воздухе не должно содержаться коррозионно-активных газов и паров.  
В зимнее время вскрытие транспортной упаковки должно производиться только после их выдержки в течение 2 часов в сухом отапливаемом помещении

### **4. Утилизация**

- 4.1. По истечении установленного срока службы приборы не наносят вреда здоровью людей и окружающей среде.
- 4.2. Утилизация приборов проводится в соответствии с правилами, действующими в эксплуатирующей организации.

## 5. Технические характеристики

Таблица 1

Параметр	Характеристика
Сигнализация	
Цифровое табло	4 цифры
Световая	светодиод
Звуковая	есть
Габаритные размеры	
Не более	145x95x55 мм
Масса	
Не более	300 г
Защита корпуса	
Степень защиты оболочки	IP65
Условия эксплуатации	
Температура	от -30°C до +50°C
Давление	от 84 до 120 кПа
Влажность	от 0 до 95 % без конденсации влаги
Электрические характеристики	
Напряжение питания	Номинальное 24 В ± 10 %
Потребляемая мощность, не более	1,5 Ватт
Выходной / Входной сигналы	
Нагрузка на контактах ALARM1 (Порог1), ALARM2 (Порог2), ALARM0 (Неисправность), не более	100 мА по каждому
Выходной сигнал токовый	4-20 мА
Входной сигнал токовый (выносной датчик)	4-20 мА
Параметры искробезопасных цепей	
Встроенный барьер искрозащиты	есть
Максимальное входное напряжение, $U_i$	24 В
Максимальный входной ток, $I_i$	100 мА
Максимальная внутренняя индуктивность $L_i$	12 мкГн
Максимальная внутренняя емкость $C_i$	0,11 мкФ

## 6. Указание мер безопасности

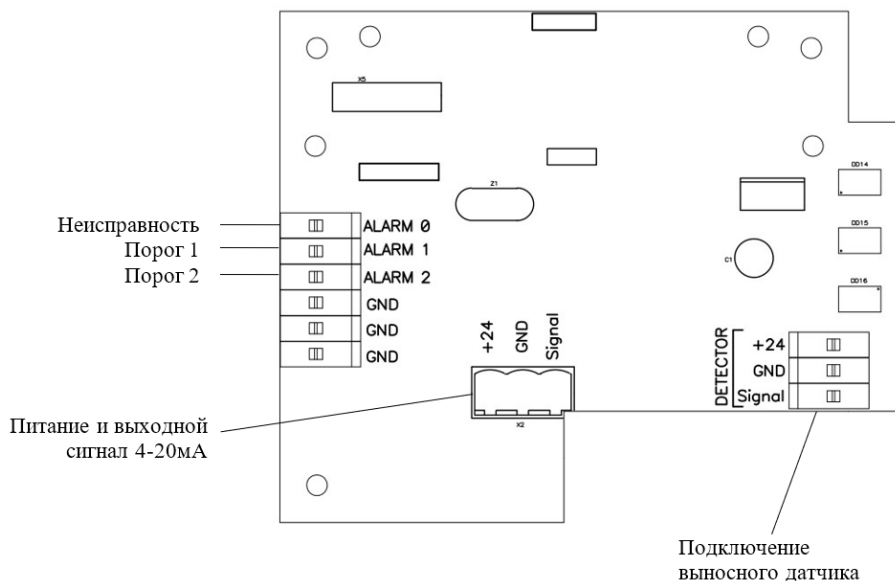
Пульт следует оберегать от ударов по корпусу, вибраций и механических повреждений. Не допускается бросание и падение прибора с высоты более 0,2 м.

**ЗАПРЕЩАЕТСЯ** эксплуатация прибора с поврежденным корпусом.

## 7. Рекомендации по монтажу и эксплуатации

- 7.1. Пульт крепят на стене или другой плоской поверхности (в пределах видимости оператора), при помощи шурупов или винтов через соответствующие отверстия во фланцах корпуса.
- 7.2. Пульт соединяют с источником питания, устройствами автоматики (при их наличии), выносным датчиком с помощью кабеля МКШ 3-0,35 мм<sup>2</sup> или аналога. Для этого необходимо:
- снять крышку корпуса, отвернув 4 винта,
  - пропустить конец кабеля с зачищенными проводами через гермовводы и закрепить провода в клеммных колодках на основной печатной плате в строгом соответствии с маркировкой контактов, указанной на основной печатной плате (см. Рис.2),
  - после установки и присоединения кабеля **необходимо проверить правильность подключения проводов.**
  - закрыть крышку корпуса, завернув 4 винта.
- 7.3. Для обеспечения взрывозащиты вида «искробезопасная электрическая цепь» при эксплуатации выносного датчика (стационарный ИГС-98) необходимо соблюдать требование к параметрам электрооборудования, подключаемого к датчику, включая соединительные кабели и провода. В пульте А-1 в цепь подключения выносного датчика встроен ограничитель параметров.

Рисунок 2. Чертеж основной печатной платы



## 8. Порядок работы

- 8.1. Пульт включается при подаче на него напряжения питания +24 В, при этом на плате индикации и управления загорается 4-х разрядный цифровой индикатор и расположенный рядом светодиод (зеленым цветом при отсутствии срабатывания тревоги по порогам). Выход на рабочий режим происходит в течение 1 минуты. В процессе работы цифровой индикатор показывает концентрацию газа в заданных единицах.
- 8.2. В случае превышения концентрацией газа Порога 1 (или снижения ниже Порога 1 для кислорода) светодиод меняет цвет на красный и начинает мигать, одновременно подается прерывистый звуковой сигнал, и контакт ALARM 1 замыкается на питание 24 В.
- 8.3. При превышении концентрацией газа Порога 2 частота световой и звуковой сигнализации увеличивается, и контакт ALARM 2 замыкается на питание 24В.
- 8.4. При снижении концентрации ниже Порог 1 и Порог 2 (или повышении выше Порога 1 для кислорода) отключается сигнализация, а контакты ALARM 1 и ALARM 2 размыкаются.
- 8.5. Если выносной датчик не присоединен или неисправен (токовый сигнал меньше 4 мА или больше 20 мА), то светодиод меняет свой цвет на оранжевый. При этом на индикаторе появляется надпись «FOUL» (ошибка), контакт Неисправность разомкнут, выходной сигнал пульта 2 мА. В случае штатной работы контакт Неисправность замкнут на питание 24 В, выходной сигнал в пределах от 4 до 20 мА.
- 8.6. При необходимости подключения внешних силовых устройств, при срабатывании сигнализации, когда недостаточно 24 В при токе 100 мА, используется блок внешних силовых реле.

## 9. Комплектность

Комплект поставки:

- Пульт А-1
- Паспорт
- Руководство по эксплуатации
- Упаковка

Дополнительные принадлежности:

- Внешний блок реле на DIN-рейку «сухие контакты», коммутируемый ток до 5 А
- Адаптер питания 24 В 6 Вт;
- Блок питания 24 В 1,5 Вт на DIN-рейку

Примечание. По желанию заказчика комплект заказа может быть изменён или дополнен

## 10. Гарантии предприятия–изготовителя

- 10.1. Предприятие-изготовитель гарантирует соответствие приборов требованиям эксплуатационной документации при соблюдении потребителем условий эксплуатации, транспортирования и хранения, установленных эксплуатационной документацией.
- 10.2. Гарантийный срок эксплуатации прибора – 12 месяцев со дня продажи.
- 10.3. Гарантийный срок хранения - 6 месяцев с момента изготовления приборов.
- 10.4. Назначенный срок службы – 10 лет.
- 10.5. Гарантия изготовителя на выполненные работы при ремонте составляет три месяца со дня отгрузки прибора. Гарантия распространяется на замененные/отремонтированные при ремонте детали.

## 11. Предприятие-изготовитель.

АО «НПО «Поиск».

Адрес: Россия, 127299, г. Москва, ул. Клары Цеткин, 18.

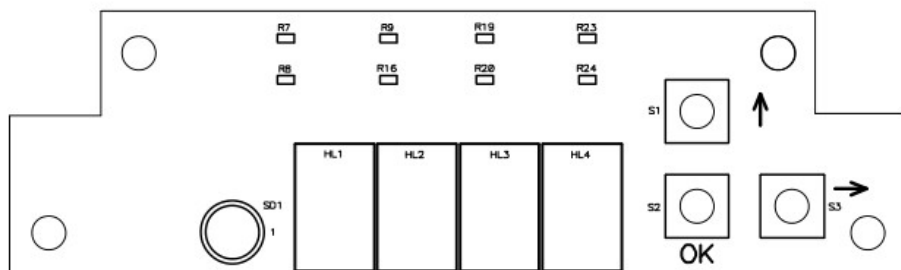
## ПРИЛОЖЕНИЯ

### Приложение 1. Настройка пульта

#### 1. Органы управления

Настройка прибора и изменение параметров работы производится тремя кнопками **ОК**, **ВВЕРХ** и **ВПРАВО**. Кнопки расположены на плате индикации и управления (см. рис.3), активируются только после входа в меню настройки

Рисунок 3. Плата индикации и управления



Интуитивный интерфейс позволяет быстро освоить настройку прибора

- Кнопкой **ОК** осуществляется выбор.
- Кнопкой **ВВЕРХ** можно перейти в предыдущий пункт меню или увеличить значение выбранной цифры на единицу.
- Кнопкой **ВПРАВО** можно перейти в следующий пункт меню или выбрать следующую цифру для изменения. Пункты меню чередуются в соответствии с деревом меню.

Одновременное нажатие **ВВЕРХ** и **ВПРАВО** – выход в корневое меню без сохранения выбранных параметров

## 2. Дерево меню

COEF	- Ввод выходного токового коэффициента
OFFS	- Ввод выходного смещения нуля
AFE	- Выбор типа канала
FS	- Версия встроенного программного обеспечения
HLE1	- Ввод Порога 1
HLE2	- Ввод Порога 2
SPAC	- Ввод гистерезиса
SCOE	- Ввод входного токового коэффициента
SOFF	- Ввод входного смещения нуля
----	- Выход из меню

### 3. Инструкция по настройке

Все настройки осуществляются программным способом.

- 3.1. Вход в меню настройки пульта осуществляется двойным нажатием кнопки ОК, при этом на индикаторе появляются показания.
- 3.2. Первое, что необходимо сделать при настройке пульта – это установить тип канала. Выбрать пункт меню «AFE», нажать ОК и кнопками ВВЕРХ и ВПРАВО выбрать тип канала в соответствии со значением в табл. 2. После выбора типа канала необходимо выключить и включить прибор.
- 3.3. Следующее действие – установка параметров токового выхода. В пункте меню «OFFS» устанавливается смещение нуля \*, а в пункте «COEF» выставляется токовый коэффициент в мА на единицу измерения концентрации. Данные значения должны совпадать со значениями в принимающих сигнал устройствах.
- 3.4. Далее необходимо установить параметры токового входа. В пункте меню «SOFF» устанавливается смещение нуля \*, а в пункте «SCOE» выставляется токовый коэффициент в мА на единицу измерения концентрации (дан в паспорте на конкретный датчик).
- 3.5. В пунктах меню «HLE1» и «HLE2» выставляются Порог1 и Порог2 соответственно. Порог считается превышенным, если значение концентрации больше \*\* указанного значения. Сигнализация выключается, когда значение концентрации становится меньше порога на величину гистерезиса. Рекомендуемые пороги приведены в таблице 3.
- 3.6. В пункте меню «SPAC» выставляется гистерезис, т.е. разность между пороговым значением включения и выключения сигнализации и оптореле. По умолчанию эта разность равна 1. Пункт используется при необходимости введения другой величины.

\* Смещение необходимо, например, для установки диапазона измерения кислорода от 14 до 30%. В этом случае устанавливаем смещение 14 и токовый коэффициент 1. Теперь 4мА соответствует 14%, а 20 мА – 30% кислорода.

\*\* В случае типов каналов AFE IS93/94 (сенсор на кислород) сигнализация включается, если концентрация меньше значения Порога 1 и выключается, если концентрация больше значения Порога 1 на величину гистерезиса.

#### Возврат к заводским настройкам

В случае некорректных действий при настройке прибора возможен возврат к заводским настройкам. Для этого необходимо включить прибор при нажатой кнопке **ВПРАВО**, при этом на индикаторе отобразится символ «L», после чего выключить и включить прибор.

**Таблица 2. Типы каналов**

Тип канала	Размерность	Предел отображения	Сигнализация
IS90	XXXX	9999	Выше порога
IS91	XXX.X	999.9	Выше порога
IS92	XX.XX	99.99	Выше порога
IS93	XX.XX	99.99	Ниже первого, выше второго
IS94	XXX.X	999.9	Ниже первого, выше второго

**Таблица 3. Рекомендуемые пороги**

Измеряемый газ	Порог 1	Порог 2	Единицы измерения
Азот оксид NO	5	5	мг/м <sup>3</sup>
Азота диоксид NO <sub>2</sub>	2	10	мг/м <sup>3</sup>
Аммиак NH <sub>3</sub>	20	60	мг/м <sup>3</sup>
Бутан C <sub>4</sub> H <sub>10</sub>	По запросу	По запросу	
Водород H <sub>2</sub>	0,4	0,8	% об.
Водород хлористый HCl	5	15	мг/м <sup>3</sup>
Гексан C <sub>6</sub> H <sub>14</sub>	По запросу	По запросу	
Гелий He	По запросу	По запросу	
Изобутан i-C <sub>4</sub> H <sub>10</sub>	По запросу	По запросу	
Кислород O <sub>2</sub>	18	23	% об.
Метан CH <sub>4</sub>	0,5	1	% об.
Метанол CH <sub>3</sub> OH	5	15	мг/м <sup>3</sup>
Пары бензина	По запросу	По запросу	
Пары дизельного топлива	По запросу	По запросу	
Пары керосина	По запросу	По запросу	
Пары нефтепродуктов	По запросу	По запросу	
Пары углеводородов C <sub>x</sub> H <sub>y</sub>	0,2	0,4	% об.
Пропан C <sub>3</sub> H <sub>8</sub>	0,2	0,4	% об.
Сероводород H <sub>2</sub> S	3	10	мг/м <sup>3</sup>
Серы диоксид SO <sub>2</sub>	10	10	мг/м <sup>3</sup>
Углерода диоксид CO <sub>2</sub>	0,5	2,5	% об.
Углерода оксид CO	20	100	мг/м <sup>3</sup>
Формальдегид H <sub>2</sub> CO	0,5	2,5	мг/м <sup>3</sup>
Хлор Cl <sub>2</sub>	1	5	мг/м <sup>3</sup>
Этанол C <sub>2</sub> H <sub>5</sub> OH	1	5	г/м <sup>3</sup>

**ЗАКАЗАТЬ**